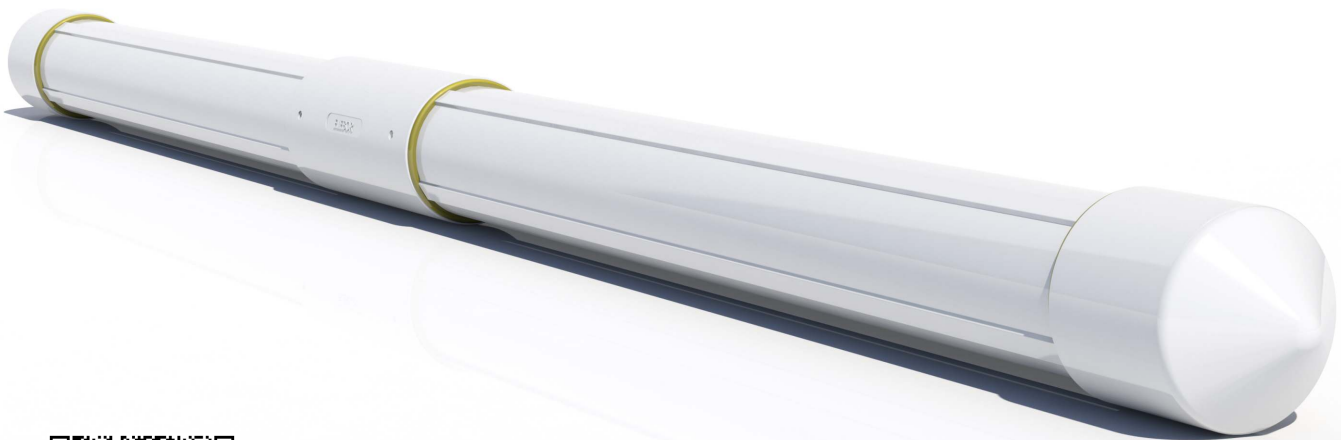




**Σωλήνες Κλισιομέτρου από ABS**  
ABS Inclinometer Casing



Geotechnical technology

# Company profile

1968



2019



Η **ΕΛΕΒΟΡ ΑΕΒΕ** είναι ενδεχομένως ο αρχαιότερος και πρωτοπόρος προμηθευτής ειδικού γεωτεχνικού εξοπλισμού στην Ελληνική αγορά, με δραστηριότητα που ξεκινά από το 1968. Η εταιρεία διαθέτει πολύ μεγάλη εμπειρία στην προμήθεια εξοπλισμού για γεωτρήσεις, έργα σηραγγοποιίας, μεταλλείων και γενικά υπογείων και γεωτεχνικών έργων.

Η **ΕΛΕΒΟΡ ΑΕΒΕ** παρακολουθεί διαρκώς τις εξελίξεις της τεχνολογίας του γεωτεχνικού εξοπλισμού και διαθέτει στην αγορά πρωτοποριακά προϊόντα σύγχρονης τεχνολογίας. Οι επιλογές στηρίζονται σε μεγάλο βαθμό στη μεγάλη εμπειρία καθώς και στην εξειδικευμένη επιστημονική κατάρτιση των στελεχών της εταιρείας που κατέχουν ανώτερους και ανώτατους επιστημονικούς τίτλους. Έτσι η εταιρεία σήμερα απολαμβάνει τη φήμη των «εξειδικευμένων – τεχνοκρατών» και με ικανοποίηση διαπιστώνει ότι οι πελάτες της απευθύνονται στην εταιρεία, όχι μόνο για την αγορά εξοπλισμού, αλλά και στην αναζήτηση προτάσεων και πιθανών λύσεων σε τεχνικά θέματα καθώς και συμβουλών για εξοικονόμηση του κόστους κατασκευής των έργων.

Η **ΕΛΕΒΟΡ ΑΕΒΕ** διαθέτει γκάμα προϊόντων γεωτεχνικών εφαρμογών μεταξύ των οποίων τη πλήρη εξοπλισμού σωλήνων κλισιομέτρου κατασκευασμένους από ABS.

**ELEBOR S.A.** is possibly the oldest and pioneer supplier of specialized geotechnical equipment in the Greek market, with activity being traced back to 1968. Company's expertise is the supply of equipment for drilling, tunnelling, mining and generally for underground and geotechnical works.

**ELEBOR S.A.** is constantly monitoring the developments of the geotechnical equipment technology and offers to the market advanced products of the latest know-how. Product selections as well as related choices are primarily based on the long experience as well as on the specialized scientific skills of key members of the company. Thus, the company today has a reputation in the market as "specialized – technocrats" and with great satisfaction realizes that customers are contacting the company not only for purchasing products but also to receive support and suggestions to technical problems as well as to proposals for project cost-cutting solutions.

**ELEBOR** offers a range of products for geotechnical applications such as the complete range of inclinometer casing equipment manufactured from ABS.



## Κλισιομετρικό σύστημα ELEBOR ELEBOR inclinometer system



Inclinometer systems are used to determine possible lateral movement in the ground or in structures. Inclinometers can detect the direction, depth and magnitude of any movement taking place along with the rate at which this movement propagates.

Inclinometers can be used to reveal movements at the foundations or in either side of a dam. They can also reveal bending and rotation exerted onto retaining walls and thus enable designers to ascertain their stability. Similarly, inclinometers can be employed to detect ground movement that could affect nearby concrete constructions and buildings.

Inclinometer systems are comprised of:

- the inclinometer casing string,
- the inclinometer probe
- the data acquisition device
- the cable that connects the probe to the datalogger
- the cable reel, and
- the necessary data manipulation software.

Τα κλισιομετρικά συστήματα χρησιμοποιούνται για τον προσδιορισμό ενδεχόμενων πλευρικών μετακινήσεων εδαφών ή κατασκευών. Τα κλισιόμετρα μπορούν να ανιχνεύσουν τη κατεύθυνση, το βάθος και μέγεθος των μετακινήσεων καθώς και το ρυθμό με τον οποίο αυτές διαδίδονται.

Τα κλισιόμετρα μπορούν να χρησιμοποιηθούν για την ανίχνευση μετακινήσεων στα θεμέλια ή εκατέρωθεν φραγμάτων. Μπορούν επίσης να προσδιορίσουν τις κάμψεις και ροπές που αναπτύσσονται σε ην κάμψη και ροπή τοιχίων αντιστήριξης εφοδιάζοντας τους σχεδιαστές με τα απαραίτητα δεδομένα προκυμμένου να εξασφαλίσουν τη σταθερότητα του τοιχίου. Ομοίως, τα κλισιομέτρα μπορούν να χρησιμοποιηθούν για να ανιχνεύσουν μετακινήσεις του εδάφους γειτονικά σε κατασκευές σκυροδέματος και κτιρίων.

Τα κλισιομετρικά συστήματα αποτελούνται από:

- τη στήλη των σωλήνων κλισιομέτρου,
- το όργανο της κλισιομετρικής τορπίλης,
- τη συσκευή συλλογής των δεδομένων,
- το καλώδιο που συνδέσης της τορπίλης με το καταγραφικό,
- την μπομπίνα του καλωδίου, και
- το απαραίτητο λογισμικό διαχείρισης των δεδομένων.



## Σωλήνες κλισιομέτρου ELEBOR ABS ELEBOR ABS inclinometer casing

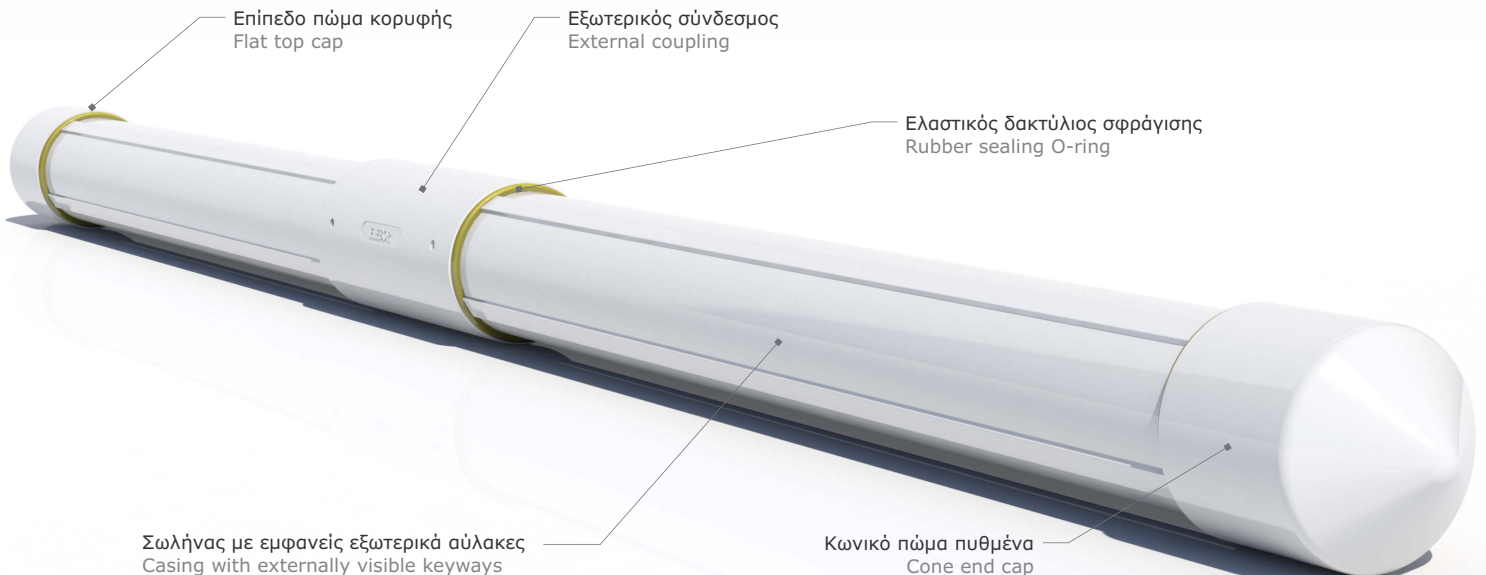


Οι σωλήνες κλισιομέτρου μπορούν να πακτωθούν σε γεωτρήσεις στο έδαφος, να χυτευτούν εντός κατασκευών σκυροδέματος ή να συνδεθούν με άλλο τρόπο στο κατασκεύασμα που πρόκειται να παρακολουθήσουν.

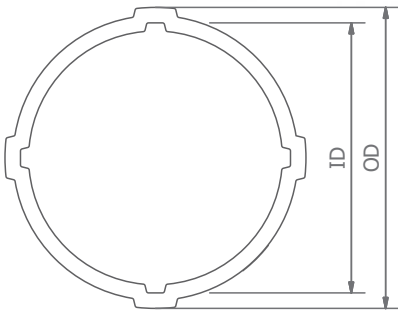
Οι σωλήνες έχουν ειδική γεωμετρία διατομής που διαθέτει 4 αύλακες σε θέσεις τέτοιες ώστε να βρίσκονται σε ορθή γωνία μεταξύ τους. Οι αύλακες των σωλήνων ευθυγραμμίζονται τέλεια μεταξύ τους ακόμα και στην περιοχή των συνδέσεων και επιτρέπουν την ελεύθερη κάθοδο της κλισιομετρικής τορπίλης και την απροβλημάτιστη κύλιση των τροχών της.

The inclinometer casing is fixed inside the bore-holes or is either casted into the concrete or attached to the structure which is to be monitored.

The inclinometer casing has a special cross-sectional geometry featuring a set of 4 keyways located at right angles to each other. The grooves of the casing are perfectly aligned between each pipe of the casing string even across the coupling area to enable the free descent of the inclinometer probe and the precise rolling of its wheels.



## Χαρακτηριστικά σωλήνων κλισιομέτρου ELEBOR ABS ELEBOR ABS inclinometer casing design and features



Σύστημα System	Κωδικός Part Number	Μήκος Length mm	Συσκευασία Packing pcs/box	OD mm	ID mm	Βάρος Weight kg
60	INC60-CAS3000	3.000	12	60	52	2,10
70	INC70-CAS3000	3.000	10	70	62	2,66

**ELEBOR inclinometer casing** is produced from virgin ABS (Acrylonitrile-Butadiene-Styrene), which is a superior material against other employed construction materials such as PVC or aluminum. ABS plastic has better long time resistance to various types of grouts, soils or ground water in contrary to aluminum casing. At the same time, ABS is robust and retains its shape and flexibility over a wider range of temperatures as compared to PVC plastic casing.

Οι **σωλήνες κλισιομέτρου ELEBOR** παράγονται από πρωτογενές ABS (Ακρυλονιτρίλιο Βουταδιένιο Στυρένιο), το οποίο υπερτερεί έναντι άλλων υλικών κατασκευής όπως το PVC και το αλουμίνιο. Το ABS είναι ανθεκτικότερο στο πέρασμα του χρόνου σε διάφορα είδη ενεμάτων, εδαφών ή υπόγειων υδάτων σε αντίθεση με σωλήνες αλουμινίου. Ταυτόχρονα, το ABS είναι στιβαρότερο και διατηρεί το σχήμα και ευκαμψία του σε ένα ευρύτερο θερμοκρασιακό φάσμα σε σχέση με σωλήνες από πλαστικό PVC.

### Advantages and features:

- made of ABS plastic,
- uniform thickness around entire cross-section, even along the grooves enhances sturdiness of the casing string,
- oversize externally fitted couplers provide very strong joining and further improve stability of the casing string,
- the externally visible keyways assist installer in proper orientation of the casing in relation to expected ground movement plane,
- the externally protruding keyways as well as the oversize couplers of the system, provide better interlocking fixing effect with the bore-hole filling grout,
- precise and angular keyways that eliminate the risk of inclinometer probe derailment,
- the 3m long standard casing can be cut at any point to produce pipes of shorter lengths without losing their connectivity,
- high impact strength and light weight.

### Πλεονεκτήματα και χαρακτηριστικά:

- κατασκευή από ABS πλαστικό,
- ομοιόμορφο πάχος τοιχωμάτων στο σύνολο της περιμέτρου της διατομής, ακόμα και στις θέσεις των αυλάκων βελτιώνει την αντοχή της στήλης των σωλήνων,
- οι εξωτερικά προσαρμοζόμενοι σύνδεσμοι εξασφαλίζουν ισχυρή σύνδεση και συμβάλλουν στην περαιτέρω βελτίωση της στιβαρότητας της στήλης των σωλήνων,
- οι εξωτερικά εμφανείς αύλακες βοηθούν τον εγκαταστάτη στον προσανατολισμό των σωλήνων σε σχέση με το αναμενόμενο επίπεδο των αναπτυσσόμενων μετακινήσεων,
- οι εξωτερικά εμφανείς αύλακες και οι εξωτερικοί σύνδεσμοι συμβάλλουν στην καλύτερη αγκύρωση της στήλης των σωλήνων του με το περιβάλλον ένεμα πακτώσεως,
- η γωνιώδης γεωμετρία και ο ακριβής έλεγχος των ανοχών διαστάσεων των αυλάκων εξαλείφουν τον κίνδυνο εκτροχιασμού της τορπίλης,
- οι standard σωλήνων μήκους 3 μέτρων μπορούν να κοπούν σε οποιοδήποτε σημείο τους ώστε να δημιουργηθούν σωλήνες μικρότερου μήκους χωρίς να χάνεται η δυνατότητα συνδεσιμότητάς τους,
- υψηλή δυσθραυστότητα (αντοχή στη κρούση) και χαμηλό βάρος.

\* Οι προδιαγραφές δύνανται να τροποποιηθούν χωρίς προειδοποίηση  
Specifications may change without prior notice

## Παρελκόμενος εξοπλισμός σωλήνων κλισιομέτρου ELEBOR ABS ELEBOR ABS inclinometer casing accessories

### Σύνδεσμοι Couplers



Μια γκάμα συνδέσμων περιλαμβάνει συνδέσμους σε διάφορα μήκη. Όλοι οι σύνδεσμοι παράγονται από ABS και διαθέτουν οδηγούς για διάτρηση οπών πριτσινιών ώστε να διευκολύνεται ο εγκαταστάτης στην περίπτωση που αυτή η μέθοδος ασφάλισης των συνδέσμων είναι η επιθυμητή.

A selection of couplings of varying lengths is available. All couplers are manufactured by ABS and feature guide holes for drilling pop rivet holes to assist installer in case this coupler secure mode is desirable.

Σύστημα System	Κωδικός Part Number	Περιγραφή Description	Μήκος Length mm	Συσκευασία Packing pcs/box	OD mm	ID mm	Βάρος Weight kg
60	INC60-COUP200	Κανονικός σύνδεσμος από ABS ABS standard coupling	200	50	67	60	0,18
70	INC70-COUP200	Κανονικός σύνδεσμος από ABS ABS standard coupling	200	50	77	70	0,24
70	INC70-COUP400	Μακρύς σύνδεσμος από ABS ABS long coupling	400	50	77	70	0,48
70	INC70-COUPTEL	Τηλεσκοπικός σύνδεσμος από ABS ABS telescopic coupling	400	50	77	70	0,46

### Πώματα Caps

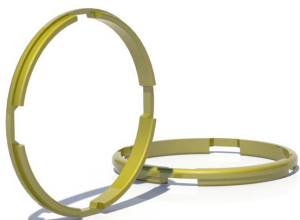


Η γκάμα του εξοπλισμού περιλαμβάνει επίπεδα πώματα για το τάπωμα της στήλης ενώ κωνικά πώματα τοποθετούνται στον αρχικό σωλήνα για τη διευκόλυνση της εισχώρησης στη γεώτρηση. Κωνικά πώματα με πλήρωση ελαστικού διατίθενται προαιρετικά για την προστασία της τορπίλης στην περίπτωση ανεξέλεγκτης πτώσης.

The range of accessories include flat caps for sealing the top end of the string while conical tipped caps are joined at the first pipe to aid entrance of the casing in the bore-hole. Cone caps with rubber lining are available as optional equipment to provide protection of the inclinometer probe from accidental uncontrolled drop.

Σύστημα System	Κωδικός Part Number	Περιγραφή Description	OD mm	ID mm	Βάρος Weight kg
60	INC60-ENDCAP	Κωνικό πώμα πυθμένα από ABS ABS cone end cap	67	60	0,10
70	INC70-ENDCAP	Κωνικό πώμα πυθμένα από ABS ABS cone end cap	77	70	0,12
70	INC70-ENDCAP-SB	Κωνικό πώμα πυθμένα από ABS με ελαστικό γέμισμα ABS cone end cap with rubber lining	77	70	0,20
60	INC60-TOPCAP	Επίπεδο πώμα κορυφής ABS flat top cap	60	52	0,03
70	INC70-TOPCAP	Επίπεδο πώμα κορυφής ABS flat top cap	77	70	0,04

### Δακτύλιος σφράγισης Joints sealing O-ring



Σύστημα System	Κωδικός Part Number	Περιγραφή Description	Συσκ/σία Packing pcs/box	OD mm	ID mm	Βάρος Weight kg
60	INC60-O-RING	O-ring σφράγισης Sealing O-ring	100	67	60	0,01
70	INC70-O-RING	O-ring σφράγισης Sealing O-ring	100	77	70	0,01

\* Οι προδιαγραφές δύνανται να τροποποιηθούν χωρίς προειδοποίηση  
Specifications may change without prior notice

## Παρελκόμενος εξοπλισμός σωλήνων κλισιομέτρου ELEBOR ABS ELEBOR ABS inclinometer casing accessories

**Ταινία στεγανοποίησης**  
Sealing tape



Ελαστική ταινία σφράγισης, πλάτους 50.8mm (2") και πάχους 1/8" (3,175mm), περιτύλιξης των συνδέσεων για επίτευξη πλήρους στεγανοποίησης. Διατίθεται σε ρολά μήκους 15 m.

Rubber sealant ribbon, width 50.8mm (2") and thickness 1/8" (3,175mm), for wrapping around joints and achieve complete sealing. Available in rolls of 15 m.

Σύστημα System	Κωδικός Part Number	Περιγραφή Description	Συσκ/σία Packing roll/box	W mm	L m	Βάρος Weight kg
60, 70	INC-TAPE-50114	Ταινία σφράγισης Sealing tape	4	50	10	3,73

**Κόλλα συγκόλλησης**  
Joining glue



Σύστημα System	Κωδικός Part Number	Περιγραφή Description	Συσκευασία Packing Δοχεία / Cans	Βάρος Weight kg
60, 70	INC-PVCCEMENT-1	Κόλλα συγκ/σης Joining glue	472 ml (16 oz)	0,45
60, 70	INC-PVCCEMENT-2	Κόλλα συγκ/σης Joining glue	237 ml (8 oz)	0,22

**Χαλίκι μπεντονίτη σφράγισης**  
Bentonite plug chips



Χαλίκι σφράγισης από νατριούχο μπεντονίτη σε κοκκομετρία των 3/8" (9.5mm), κατάλληλος για σφραγίσεις γεωτρήσεων και για κατασκευή γεωτρήσεων παρακολούθησης διαφόρων γεωλογικών παραμέτρων. Το χαλίκι μπεντονίτη εισάγεται στη γεώτρηση σε ξηρά κατάσταση και χωρίς να απαιτείται προηγούμενη ανάμιξη του. Με την ενυδάτωσή του, δημιουργείται μια εύπλαστη ζελατινώδη μάζα η οποία πληρώνει το διάκενο της γεώτρησης και τυχόν ρωγμές ή κενά του πετρώματος σφραγίζοντας έτσι τη γεώτρηση.

Plug chips are made from sodium bentonite and are available in 3/8" (9.5mm) chips suitable for sealing bore-holes and construction of monitoring wells. The bentonite plug chips are poured in the hole in their dry condition without previous mixing being required. Upon hydration, a flexible gel-like mass is formed which fills the bore-hole volume as well as fissures and formation voids thus sealing the bore-hole.

Σύστημα System	Κωδικός Part Number	Περιγραφή Description	Συσκευασία Packing Σάκος / Sack	Βάρος Weight kg
60, 70	GEO-BENT-PLUG38	Μπεντονίτης Bentonite chips	60 sacks/pallet	22,70

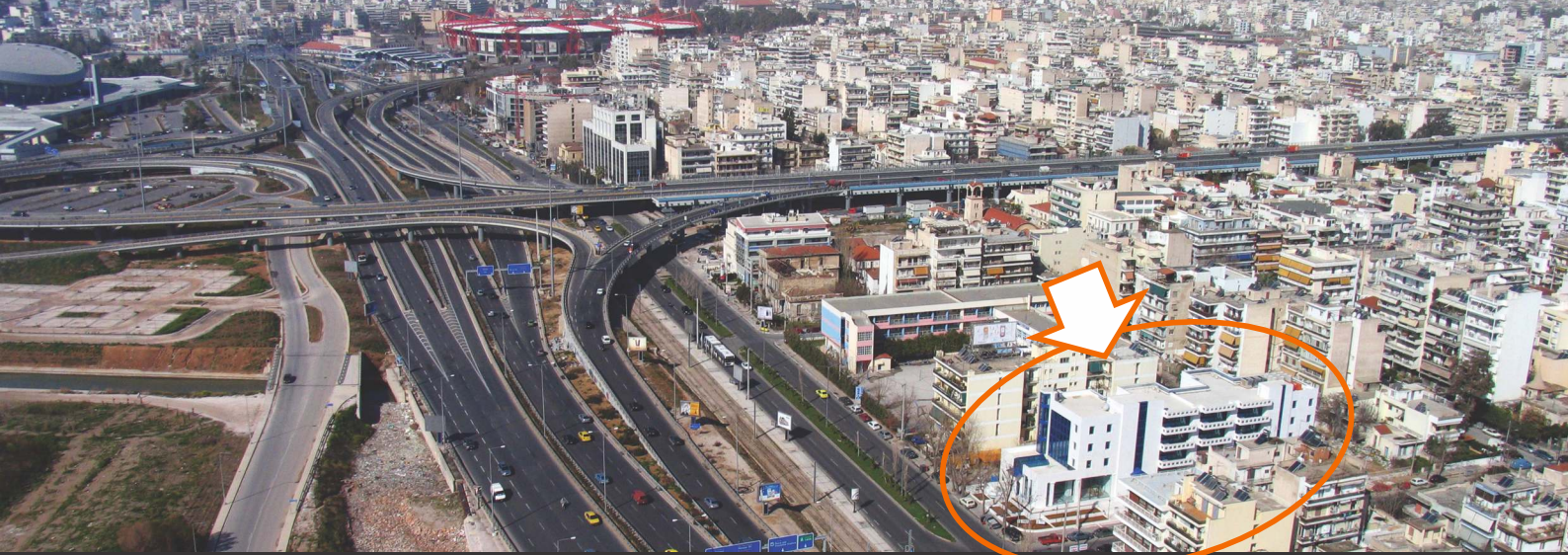
**Αλυσσοκάβουρας**  
Chain clamp



Αλυσσοκάβουρας VISE GRIP από υψηλής ποιότητας, θερμικά κατεργασμένο, κραματωμένο χάλυβα που διαθέτει αλυσίδα που συγκρατεί και περιτυλίγεται γύρω από οποιοδήποτε σχήμα και μέγεθος, ιδανικός για αντικείμενα μη τυποποιημένων διατομών. Ο κοχλίας ρύθμισης της πίεσης εφαρμογής της αλυσίδας επιτρέπει τη διατήρηση της ρύθμισης για επαναλαμβανόμενη χρήση ενώ η ασφάλεια μανδάλωσης/απασφάλισης εξασφαλίζει τη για μέγιστη εφαρμοζόμενη δύναμη.

VISE GRIP locking chain clamp from high-grade heat-treated alloy steel featuring a chain that grips and locks around any shape or size, ideal for awkward shape pieces. A turn screw enables applied pressure adjustment and retains this adjustment for repetitive use, whereas the classic trigger release ensures maximum locking force.

\* Οι προδιαγραφές δύνανται να τροποποιηθούν χωρίς προειδοποίηση  
Specifications may change without prior notice



[www.elebor.gr](http://www.elebor.gr) - [www.elebor.eu](http://www.elebor.eu)

**ΕΛΕΒΟΡ Α.Ε.Β.Ε.**

Κεντρικά γραφεία : Πίνδου 1 & Λεωφ. Ποσειδώνος 17,  
Τ.Κ. 183 44 Μοσχάτο, Αθήνα  
Τηλ. : 210 94 00 006  
Fax : 210 94 00 566  
e-mail : [info@elebor.gr](mailto:info@elebor.gr)

Υπ/μα Θεσ/κης : Αλιάκμονος 10,  
Τ.Κ. 546 27 Θεσσαλονίκη  
Τηλ. : 2310 527 531  
Fax : 2310 527 533

**ELEBOR S.A.**

Head offices : 1 Pindou str. & 17 Poseidonos ave.,  
GR-183 44 Moschato,  
Athens, Hellas  
Tel. : +30 210 94 00 006  
Fax : +30 210 94 00 566  
e-mail : [info@elebor.gr](mailto:info@elebor.gr)

Thessaloniki  
branch : Aliakmonos 10,  
GR-546 27 Thessaloniki  
Hellas  
Tel. : +30 2310 527 531  
Fax : +30 2310 527 533

